



KJ-D77D

カーステレオ本体取付キット

取付説明書 ＜ 追補版 ＞

追補版適用車種：ダイハツ ムーヴ/ムーヴ カスタム (H14/10～H18/10) の
インテグレートオーディオ (異形ラジオ) 付車

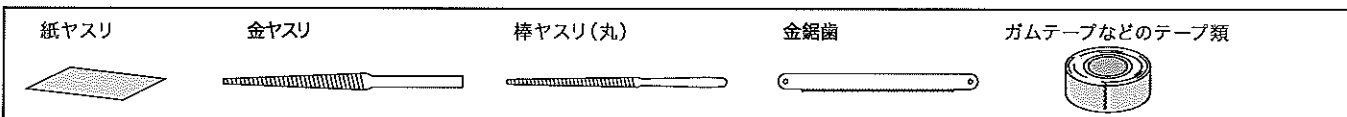
作業の前に 注意

本取付説明書は、取付ける商品や車両によって「うまく取付けができない」、「フェイスオープン時にパネル内側が干渉してしまう」など取付位置の調整が難しい場合に、KJ-D77D付属部品に追加加工をして取付性を向上するための「追加補足説明書」です。

本書の説明以外に関しては、KJ-D77D同梱の「取付説明書」、および「安全上のご注意」に沿って取付を行ってください。作業内容には、鋭利な工具を使用する追加加工(切削など)があります。作業中にケガをしないよう十分注意してください。

追加して使用する工具 注意

★工具の使用に際しては、工具の取扱説明書等をよくお読みください。

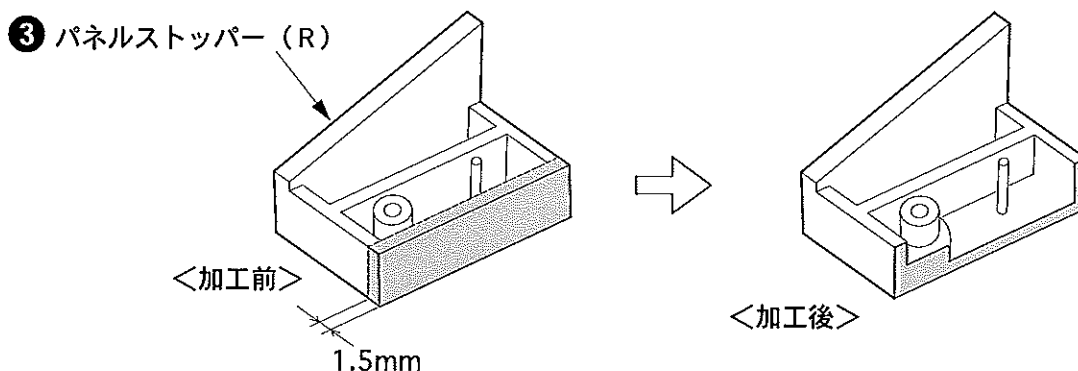
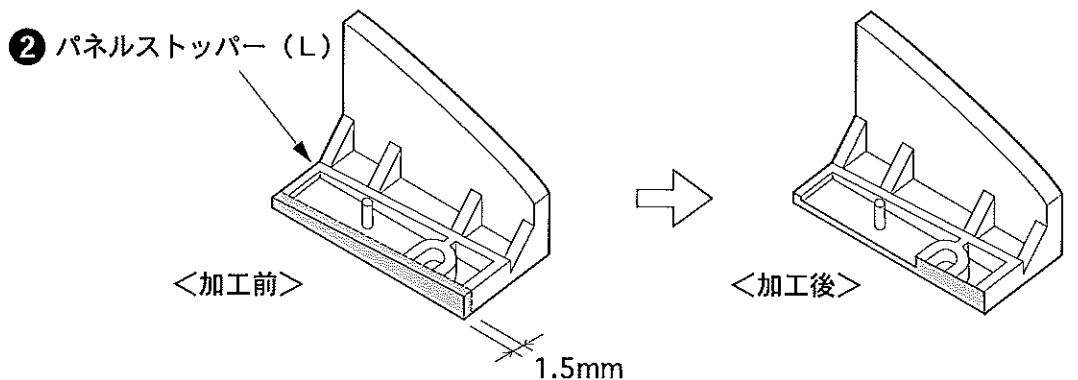


[A] パネルストッパーの切削加工

図を参考に、パネルストッパー (L) および (R) の内側をヤスリ等を使用して、おおよそ 1.5mm 削り落としてください。

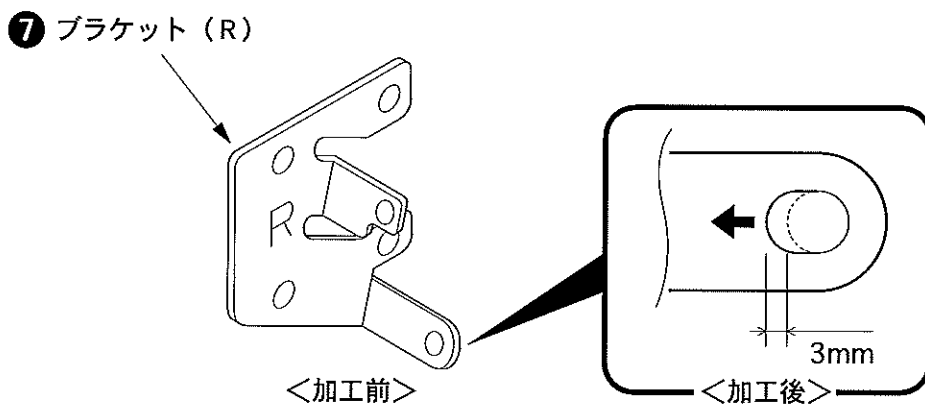
※ 100 番程度の紙ヤスリを平らな場所に敷き、パネルストッパーの図示部分を水平に削り落としてゆく方法をおすすめいたします。

※ お手元のパネルストッパーが、すでに加工後の状態になっている場合、この加工は不要です。



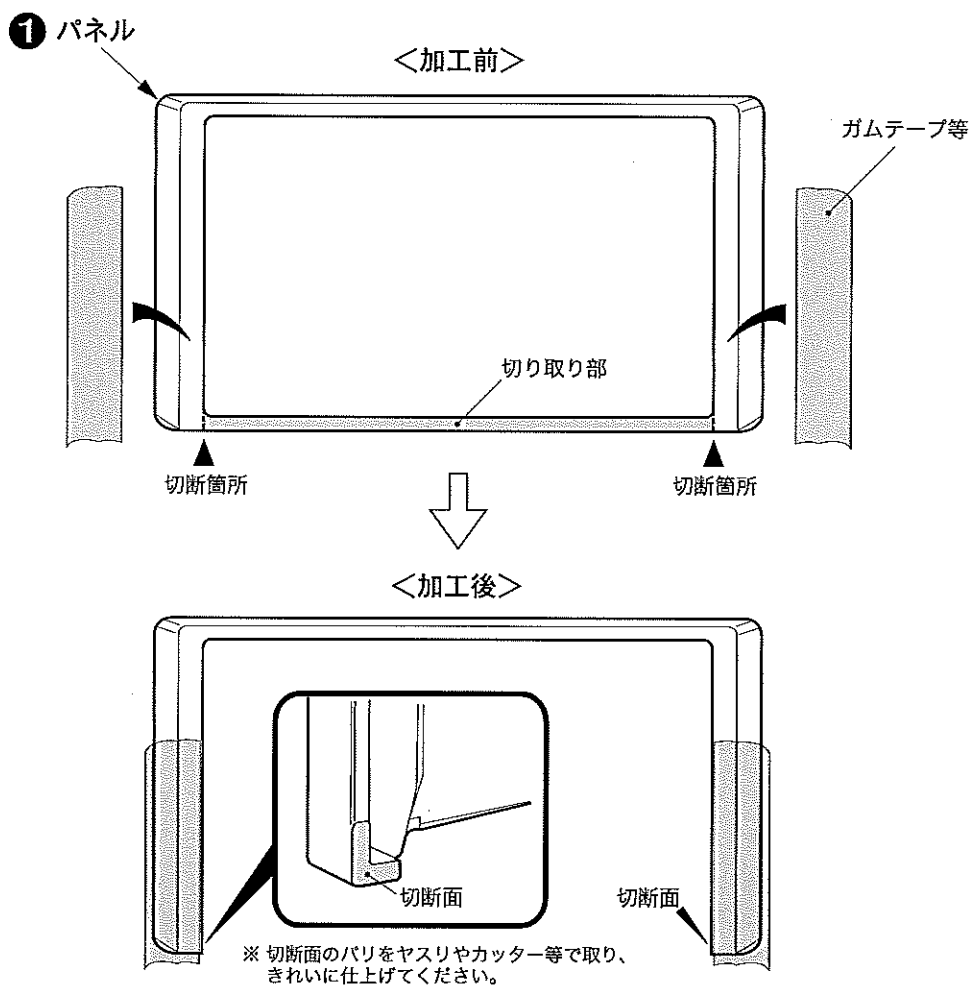
【B】 ブラケットの穴あけ加工

- 図を参考に、ブラケット（R）の右下穴を、棒ヤスリ（丸）等を使用して矢印方向へ3mmほど削り、横長穴になるように加工してください。
※ お手元のブラケット（R）が、すでに横長穴になっている場合、この加工は不要です。



【C】 パネルの切り取り加工

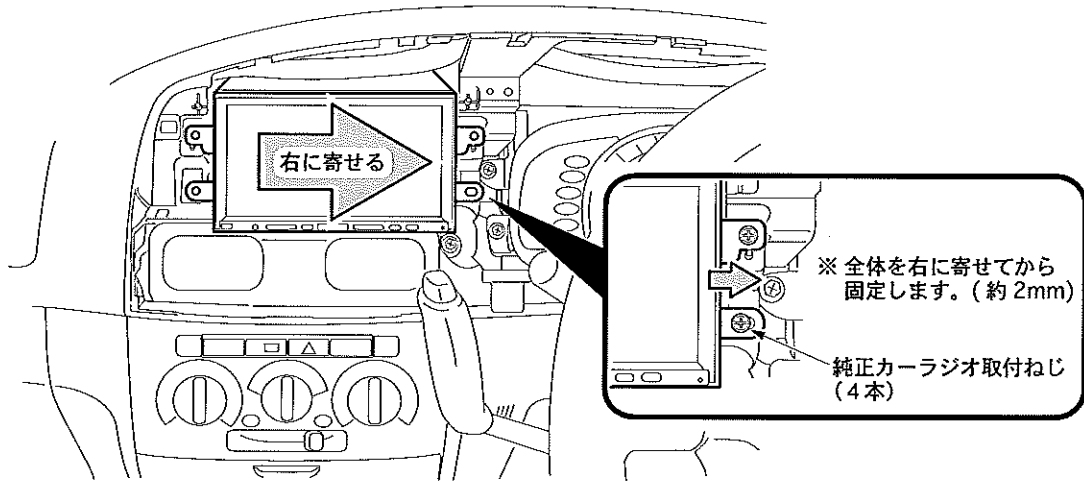
- パネルの一部を切り取り加工します。
- ① 加工をする周囲にガムテープ等を貼付けるなどして、パネル表面の傷付き防止をしてください。
 - ② 図示の2カ所を、金鋸歯やカッター等を使用し、慎重に切断してください。



【D】 車両への取付

- 本書の追加工 **【A】**、**【B】**、**【C】** を済ませた後、KJ-D77D 同梱の取付説明書にもどり、「2. ブラケットの取付け」「3. パネルの取付け（異形ラジオ用メーターパネルの場合）」「4. 配線コネクターの接続」の順に作業を進めます。
- 「5. 車両への取付け」では、以下のように取付位置を調整してください。

- ① 配線コネクタ類を接続します。
- ② 純正カーラジオ取付ねじ（4本）で軽く仮止めします。



- ③ 全体を右に寄せてから本締めをして、固定します。
- ④ 取外した部品を、外したときの逆の手順で元通りにします。

【E】 作業の確認

- 以上で本書の追加工、および車両への取付け作業は終わりです。
KJ-D77D 同梱の取付説明書にもどり「取付けが終わったら」の内容を確認してください。

※本取付説明書に記載の内容および仕様は、改善のため予告なく変更することがあります。
※本取付説明書の内容の一部あるいは全部を複写、コピー等いかなる方法によっても、
無断で複写複製すると、著作権の侵害となりますのでご注意ください。

ジャストフィット株式会社

〒167-0021 東京都杉並区井草3-14-10

TEL 03-3397-6166 FAX 03-3399-0900

<http://www.just-fit.co.jp>

< D77D-009-D-09Z >